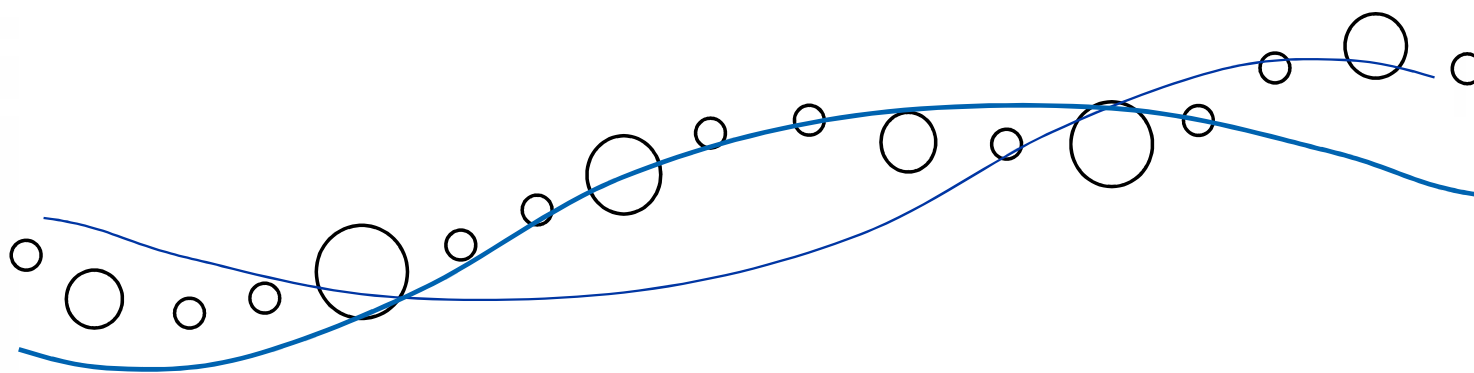


外国人人材活用支援 社宅住居サポートのご案内



■家財等購入セット1名分

寝具7点セット	¥ 25,000(税別)
フライパン・鍋・まな板・包丁 セット	¥ 3,000(税別)
グラス・カップ・お皿4枚・お茶碗・お椀・お箸 セット	¥ 1,500(税別)
<hr/>	
Total	¥ 29,500 (税別)

■月額必要費

Case 1) 2名対象

賃料	¥ 60,000
冷蔵庫・テレビ・電子レンジ・洗濯機月額	¥ 3,500(税別)
ベッド・マットレス月額	¥ 1,500(税別)

Total ¥ 65,000

1名あたり月額費用 ¥ 32,500

※水道代、電気代、ガス代等は物件ごとの精算となります。

■家財等購入セット1名分

寝具7点セット	¥ 25,000(税別)
フライパン・鍋・まな板・包丁 セット	¥ 3,000(税別)
グラス・カップ・お皿4枚・お茶碗・お椀・お箸 セット	¥ 1,500(税別)
<hr/>	
Total	¥ 29,500 (税別)

■月額必要費

Case 2) 4名対象

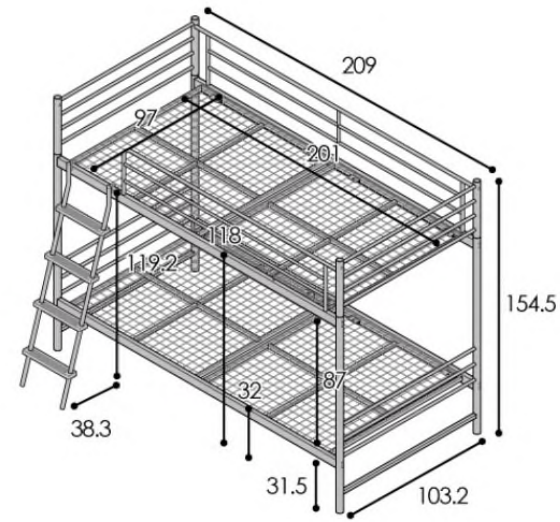
賃料	¥ 100,000
冷蔵庫・テレビ・電子レンジ・洗濯機月額	¥ 3,500(税別)
ベッド・マットレス月額	¥ 3,000(税別)

Total ¥ 106,500

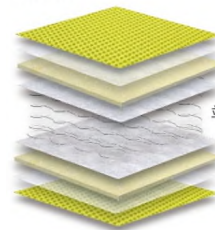
1名あたり月額費用 ¥ 26,625

※水道代、電気代、ガス代等は物件ごとの精算となります。

■ 寝具・家電・食器等 購入orレンタル費



断面図



100mm 厚

- 表面布
- カバー
- ウレタンフォーム:5mm
- 白フェルト:1mm
- 並行配列ボンネルコイル:H80mm
- 白フェルト:1mm
- ウレタンフォーム:5mm
- カバー
- 表面布

サイズ(約): 幅97×奥行195×高さ10cm
主な素材: ポリエステル
保証年数: 1年
重量: 約11.9kg

【レンタル】ベッド・マットレス 月額 1,500円(税別)



Pシリーズ

MR-P15C

ラウンドカットデザインが美しい、コンパクト2ドア。

146L 幅**480**×奥行**595**×高さ**1,213**mm

目標年度 2021年度
省エネ基準達成率: 年間消費電力量(kWh/年)
100% **304**

グリーン購入法適合商品

素材スペース(単位:mm) 質量**38**kg

20 480 20
213 595 635
273 635

定格内容積

冷蔵室
100L
80L
(※冷蔵ケース別)

冷凍室
46L (39L)

■は最小設置スペースで年間消費電力量の測定条件とは異なります。設置条件により若干異なることがありますので、10mm程度余裕をとってください。

()は「食品収納スペース」の目安です。



【レンタル】 冷蔵庫・テレビ・電子レンジ・洗濯機 月額 3,500円(税別)



寝具 7点セット

- ① へたりに強い敷ふとん (約)100×210cm
- ② 掛ふとん (約)150×210cm
体にフィットしやすい
キルト設計。
- ③ まくら (約)43×63cm
- ④ 毛布 (約)140×190cm
- ⑤ ワンタッチシーツ (約)105×215cm
- ⑥ 掛ふとんカバー (約)150×210cm
- ⑦ まくらカバー (約)43×63cm

【購入】寝具7点セット 25,000円(税別)



【購入】フライパン・鍋・まな板・包丁 セット 3,000円(税別)



【購入】 グラス・カップ・お皿4枚・お茶碗・お椀・お箸 セット 1,500円(税別)